



NS4168 用户手册 V0.9

TEL:0755-82863877 13242913995

E-MAIL:panxia168@126.com

<http://www.szcjkjgs.com>

2015年03月

修改历史

日期	版本	作者	修改说明

目 录

1	功能说明	5
2	主要特性	5
3	应用领域	5
4	典型应用电路.....	5
5	极限参数	6
6	电气特性	6
7	芯片管脚描述.....	7
7.1	NS4168 封装管脚分配图	7
7.2	NS4168 引脚功能描述	8
8	NS4168 典型参考特性.....	8
9	NS4168 应用说明.....	9
9.1	芯片基本结构描述	9
9.2	I ² S数字输入串行音频接口	9
9.2.1	I ² S数字音频格式.....	9
9.2.2	左右通道设置	10
9.3	输入声道选择与输入高通滤波器设置.....	10
9.3.1	输入声道选择	10
9.3.2	输入高通滤波器设置	10
9.4	防失真(NCN)功能	12
9.5	电源滤波电容选择	13
9.6	保护电路	13
9.7	layout建议	13
9.8	测试电路	14
10	芯片的封装.....	15

图目录

图 1 NS4168 典型应用电路	6
图 2 NS4168 封装管脚分配图(top view).....	7
图 3 NS4168 原理框图	9
图 4 I2S数字音频格式.....	9
图 5 I2S数字音频时序图.....	10
图 6 NS4168 输入高通滤波器频响曲线.....	11
图 7 一线脉冲时序图	12
图 8 假设不受电源电压限制时的音频输出信号.....	12
图 9 普通工作模式下的音频输出信号	12
图 10 防失真工作模式下的音频输出信号	13
图 11 输出端加磁珠应用图	13
图 12 NS4168 测试电路	14
图 13 eSOP-8 封装尺寸图.....	15

表目录

表 1 芯片最大物理极限值	6
表 2 NS4168 电气特性	6
表 3 NS4168 管脚描述	8
表 4 时序参数表	10
表 5 声道选择设置	10
表 6 一线脉冲波形与高通滤波器对应关系	11

1 功能说明

NS4168 是一款支持 I²S 数字音频信号输入，输出具有防失真功能，2.5W 单声道 D 类音频功率放大器。NS4168 特别适用于对功耗敏感而产生干扰的环境。比如蓝牙音响，WiFi 音响，平板电脑等。在这些应用环境中，系统噪声能够破坏发送至放大器的小模拟信号，而 I²S 标准是以数字的方式发送至音频放大器，从而显著降低噪声源对所传输音频的影响；另外还可以避免了 MCU 主控芯片内置音频解码 DAC 所带来的噪声，最终获得较高的信噪比以及较小失真度；无需使用输入耦合电容，通过 CTRL 管脚检测一线脉冲选择内部输入高通滤波器的转折点以匹配不同喇叭。layout 时无需精心考虑音频功放的布局以及走线，外围更简洁，调试更方便。

NS4168 其独特的防失真功能可以有效防止输入信号过载、电池电压下降导致的输出信号失真，同时可以有效保护在大功率输出时扬声器不被损坏。

NS4168 采用高效率、低噪声调制方案，无需外部 LC 输出滤波器。闭环多级调制器设计保留了纯数字放大器高效率的优势，同时又具有极佳的 PSRR 和音频性能。与其它 D 类架构相比，采用扩频脉冲密度调制可提供更低的电磁辐射。NS4168 在 5V 的工作电压时，能够向 4Ω 负载提供 2.5W 的输出功率。

NS4168 为单声道音频功放。左右声道选择通过 CTRL 管脚电平设置。立体声产品可选用两个芯片，非常灵活。

NS4168 内置过流保护、过热保护及欠压保护功能，有效地保护芯片在异常工作状况下不被损坏。提供 eSOP8 封装，额定的工作温度范围为 -40℃ 至 85℃。

2 主要特性

- I²S 串行数字音频输入接口
- 支持宽范围采样速率：8kHz~96kHz
- 自动采样率检测，自适应功能
- 内置数字高通滤波器，一线脉冲设置其转折点
- 左右声道可选，通过 CTRL 管脚电平设置
- 防失真 NCN 功能，
- 无需滤波器的 Class D 放大器
- 输出功率：2.5W(VDD=5V, RL=4Ω)
- 工作电压范围：3.0V~5.5V
- 0.2%THD (VDD=5V, RL=4Ω, Po=1W)
- 80%的效率(VDD=5V, RL=4Ω, Po=2.5W)
- 优异的“上电，掉电”噪声抑制
- 过流保护、过热保护、欠压保护
- eSOP8 封装

3 应用领域

- 蓝牙音响
- WiFi 音响
- 其他便携音响

4 典型应用电路

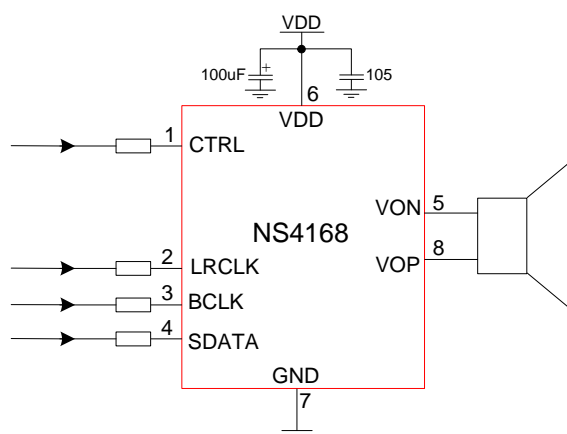


图1 NS4168 典型应用电路

5 极限参数

表1 芯片最大物理极限值

参数	最小值	最大值	单位	说明
电源电压	2.8	5.5	V	
CTRL	-0.3	VDD	V	
LRCLK	-0.3	VDD	V	
BCLK	-0.3	VDD	V	
SDATA	-0.3	VDD	V	
耐 ESD 电压	4000		V	
结温	150		°C	
推荐工作温度	-40	85	°C	
推荐工作电压	3	5.25		
热阻				
θ_{JC} (eSOP8)		20	°C/W	
θ_{JA} (eSOP8)		80	°C/W	
焊接温度		220	°C	15 秒内

注：在极限值之外或任何其他条件下，芯片的工作性能不予保证。

6 电气特性

限定条件：（ $T_A=25^{\circ}\text{C}$, $V_{DD}=5.0\text{V}$ ）

表2 NS4168 电气特性

符号	参数	测试条件	最小值	标准值	最大值	单位
V_{DD}	电源电压		3		5.25	V
I_{DD}	电源静态电流	$V_{DD}=5.0\text{V}$, $V_{IN}=0\text{V}$, No load		13		mA
I_{SD}	关断漏电流	$V_{CTRL}=0\text{V}$		1		μA

V _{OS}	输出失调电压			10	40	mV
PSRR	电源抑制比	217Hz			-80	dB
		20KHz			-72	dB
CMRR	共模抑制比			-70		dB
f _{SW}	调制频率	V _{DD} =3V to 5.25V		430		kHz
η	效率	P _o =2.5W,R _L =4Ω,		80		%
V _{CTRL}	CTRL 阈值	右声道输入	1.5		V _{DD}	V
		左声道输入	0.9		1.15	
		Shutdown 低功耗关断			0.4	
T _{HI}	CTRL 一线脉冲高电平时间		1		12	us
T _{LO}	CTRL 一线脉冲低电平时间		1		12	us
T _{OFF}	CTRL 关断时间		100			us
t _{AT}	Attack time	V _{DD} =3.6V		10		ms
t _{RL}	Release time	V _{DD} =3.6V		1.1		s
P _O	输出功率	V _{DD} =3.6V		1.2		W
		V _{DD} =5V		2.5		W
THD+N	总失真度+噪声	f=1kHz R _L =4Ω, P _o =1.0W		0.2		%
SNR	信噪比	R _L =4Ω, P _o =2.0W		85		dB
A _{MAX}	最大衰减增益			-10		dB

7 芯片管脚描述

7.1 NS4168 封装管脚分配图

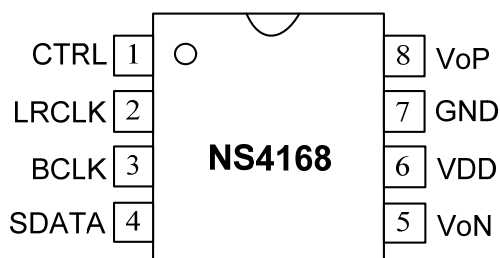


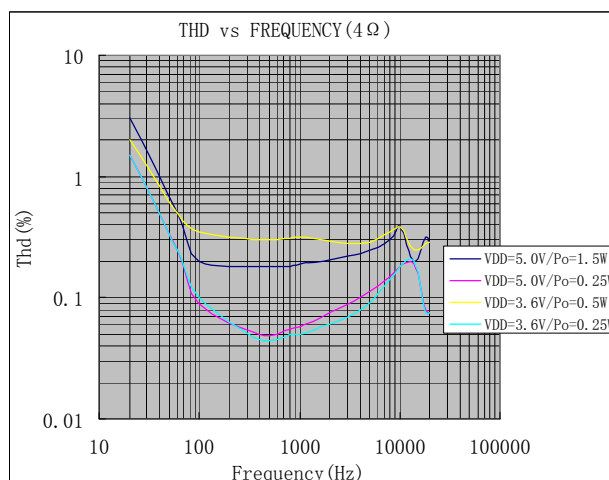
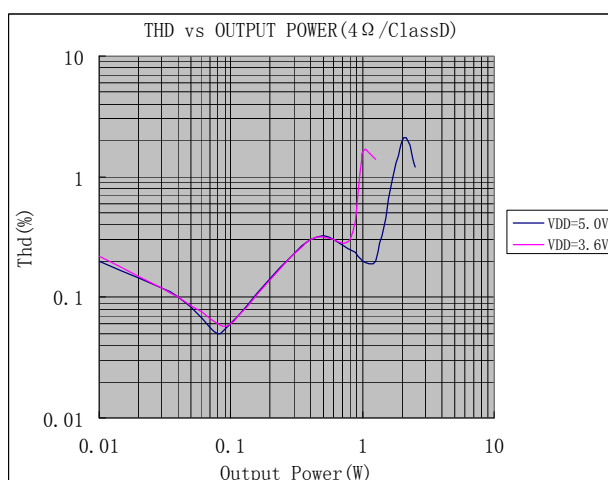
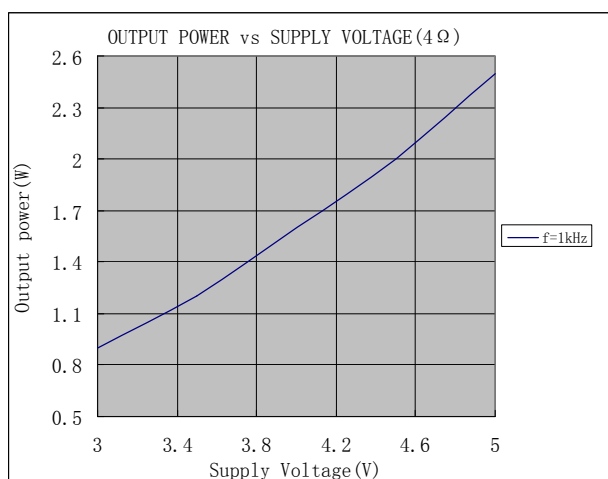
图2 NS4168 封装管脚分配图(top view)

7.2 NS4168 引脚功能描述

表3 NS4168 管脚描述

符号	管脚号	描述
CTRL	1	控制管脚(详细见后文)
LRCLK	2	I2S 左右声道帧时钟
BCLK	3	I2S 位时钟
SDATA	4	I2S 串行数据
VoN	5	输出负端
VDD	6	电源输入
GND	7	电源地
VoP	8	输出正端

8 NS4168 典型参考特性



9 NS4168 应用说明

9.1 芯片基本结构描述

NS4168 是一款支持 I²S 数字音频信号输入，输出具有防失真功能，2.5W 单声道 D 类音频功率放大器，桥式输出。其原理框图如下：

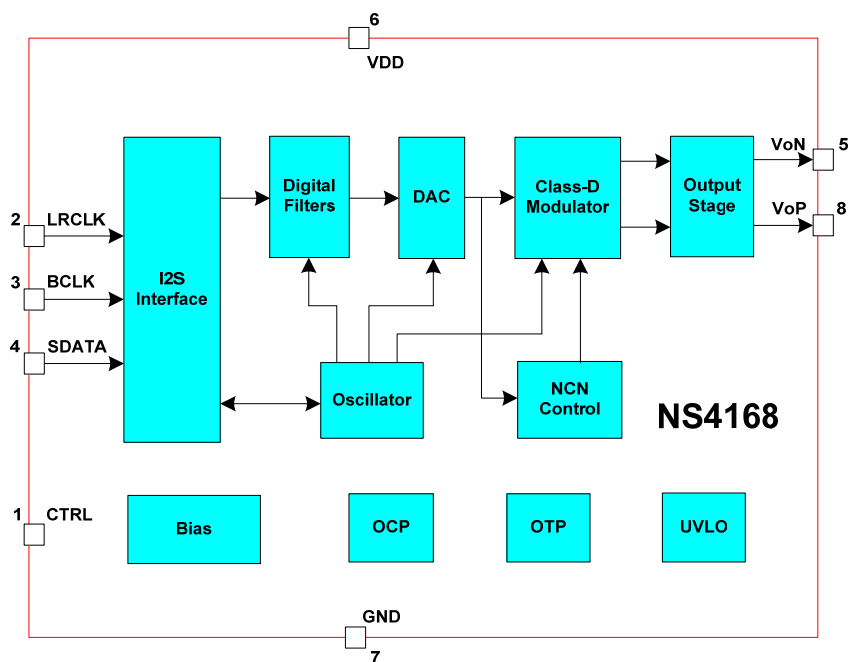


图3 NS4168 原理框图

9.2 I²S数字输入串行音频接口

9.2.1 I²S数字音频格式

NS4168 支持 I²S 数字音频信号输入。标准 I²S 有 3 个主要信号：串行时钟 BCLK，帧时钟 LRCLK，串行数据 SDATA。串行时钟 BCLK 也叫位时钟，即对应数字音频的每一位数据。帧时钟 LRCLK 用于切换左右声道的数据。LRCLK 为“1”表示正在传输的是右声道的数据，为“0”则表示正在传输的是左声道的数据，LRCLK 的频率等于采样频率。串行数据 SDATA 就是用二进制补码表示的音频数据。I²S 数字音频格式如下图：

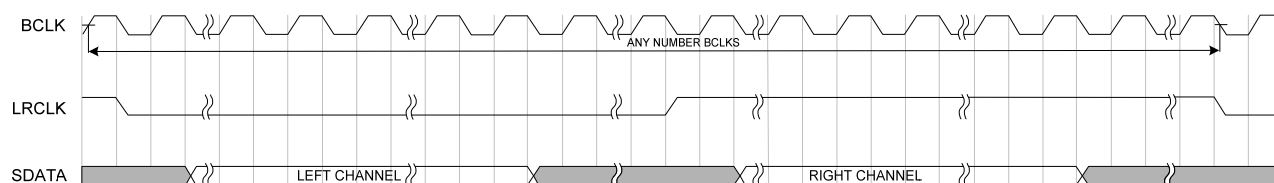


图4 I²S 数字音频格式

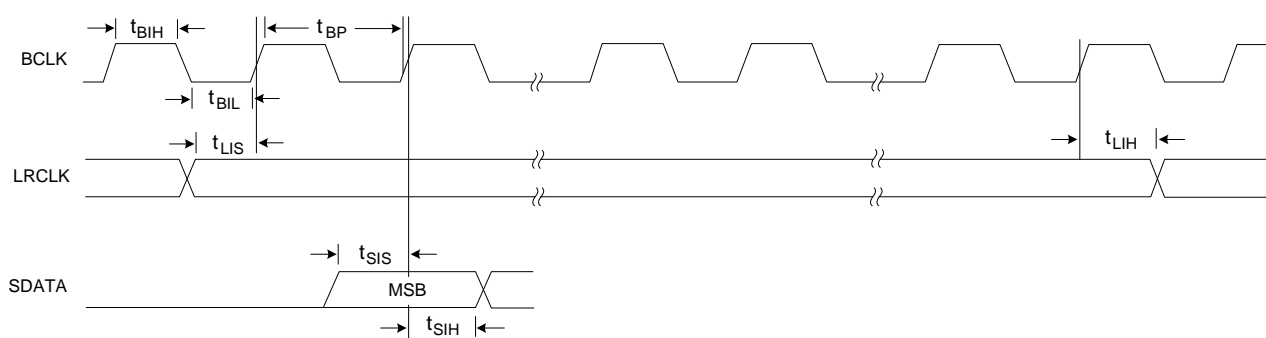


图5 I2S 数字音频时序图

表4 时序参数表

参数	最小值	单位	描述
t_{BIL}	40	ns	BCLK 低电平脉冲宽度
t_{BIH}	40	ns	BCLK 高电平脉冲宽度
t_{LIS}	10	ns	LRCLK 或 SDATA 边沿到 BCLK 上升沿的建立时间
t_{LIH}	10	ns	BCLK 上升沿到 LRCLK 或 SDATA 边沿的保持时间
t_{SIS}	10	ns	SDATA 到 BCLK 上升沿的建立时间
t_{SIH}	10	ns	BCLK 上升沿到 SDATA 的保持时间

9.2.2 左右通道设置

NS4168 为一单声道功放，而标准 I2S 协议是可以传输左右两声道信号。NS4168 通过 pin1 (CTRL) 管脚的电平设置来选择左声道或者右声道信号。详细见下文相关章节。

9.3 输入声道选择与输入高通滤波器设置

NS4168 输入声道选择与输入高通滤波器转折点的设置都是通过 CTRL 管脚实现。

9.3.1 输入声道选择

NS4168 输入声道选择通过 CTRL 管脚的电平设置。CTRL 管脚电压为 0.9V~1.15V 时，选择左声道；CTRL 管脚电压为 1.5 V~VDD 时，选择右声道。如下表所示：

表5 声道选择设置

CTRL 管脚电压	声道
0.9V~1.15V	左声道
1.5 V~VDD	右声道

9.3.2 输入高通滤波器设置

NS4168 输入有一高通滤波器，滤波器的转折频率通过 CTRL 管脚一线脉冲设置，总共有 11 种可选，分别为 HPF1~HPF11。如下图所示(VDD=5V)：

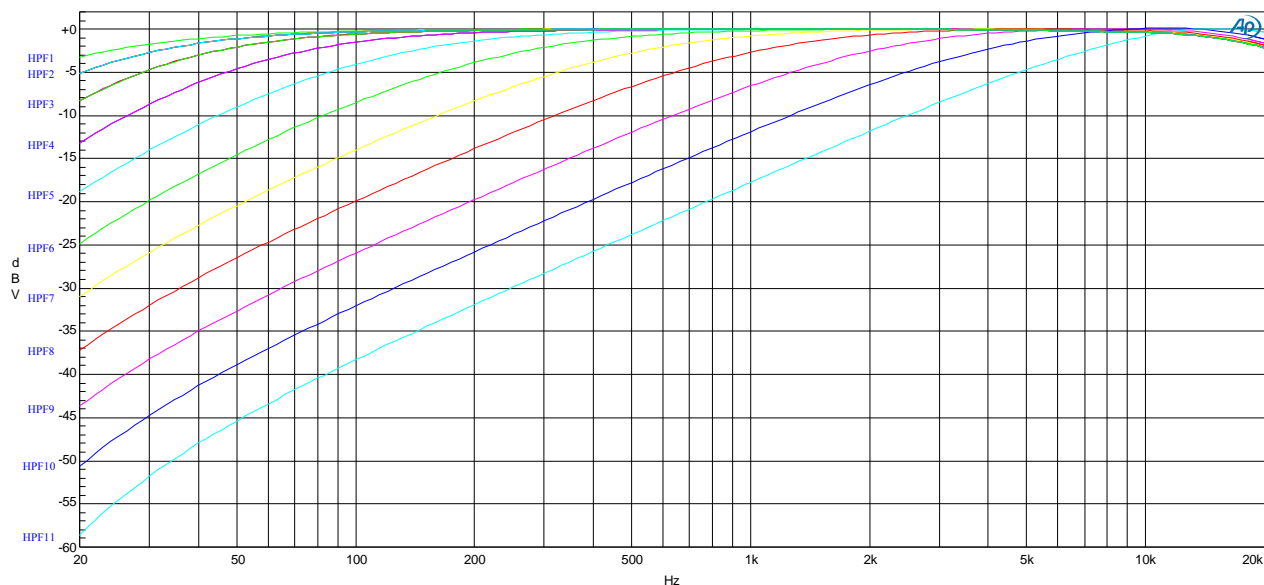
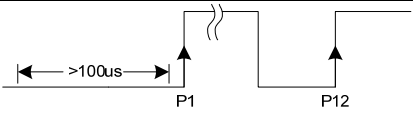
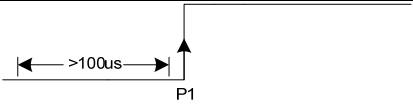
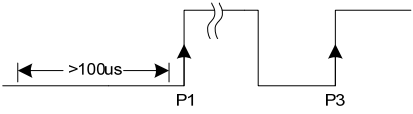
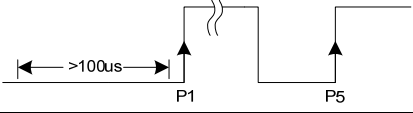
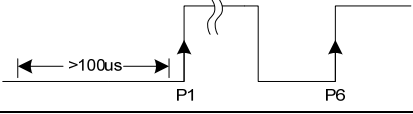
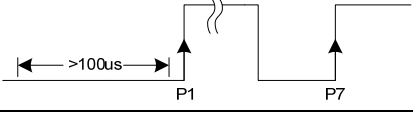
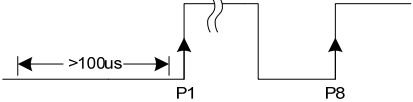
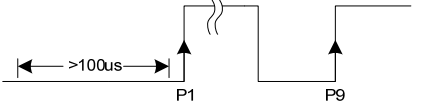
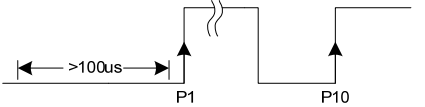
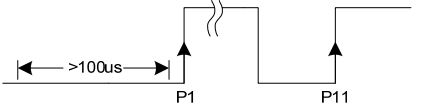


图6 NS4168 输入高通滤波器频响曲线

对应一线脉冲个数和波形如下表：

表6 一线脉冲波形与高通滤波器对应关系

CTRL 管脚一线脉冲波形	一线脉冲上升沿个数	对应高通滤波器	滤波器-3dB 转折点 (典型值)
	12	HPF1	20Hz
	1	HPF2	28Hz
	3	HPF3	40Hz
	4	HPF4	65Hz
	5	HPF5	120Hz
	6	HPF6	240Hz
	7	HPF7	458Hz
	8	HPF8	910Hz

	9	HPF9	1.82kHz
	10	HPF10	3.5kHz
	11	HPF11	6.6kHz

加在 CTRL 管脚的一线脉冲高电平宽度 (T_{HI}) 要求 $1\mu s < T_{HI} < 12\mu s$ 。低电平宽度 (T_{LO}) 要求 $1\mu s < T_{LO} < 12\mu s$ 。进入 SHUTDOWN 模式低电平保持时间 (T_{OFF}) 要求 $T_{OFF} > 100\mu s$ 。时序图如下:

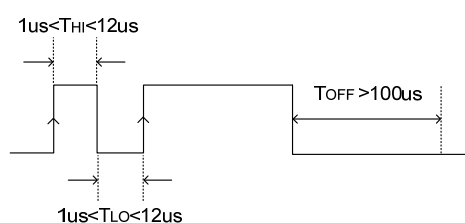


图7 一线脉冲时序图

9.4 防失真(NCN)功能

NS4168 有防失真功能。防失真功能可有效防止输入信号过载、电池电压下降导致的输出信号失真，同时可以有效保护在大功率输出时扬声器不被损坏。其原理是：放大器自动检测输出削顶失真，自动调整放大器的增益，达到防失真效果。如下图所示：

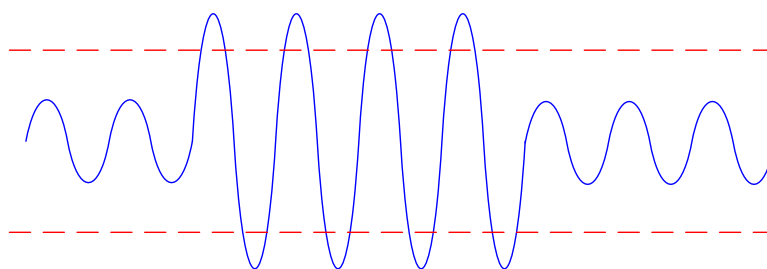


图8 假设不受电源电压限制时的音频输出信号

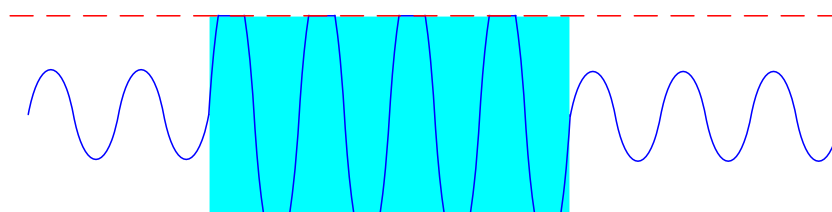


图9 普通工作模式下的音频输出信号

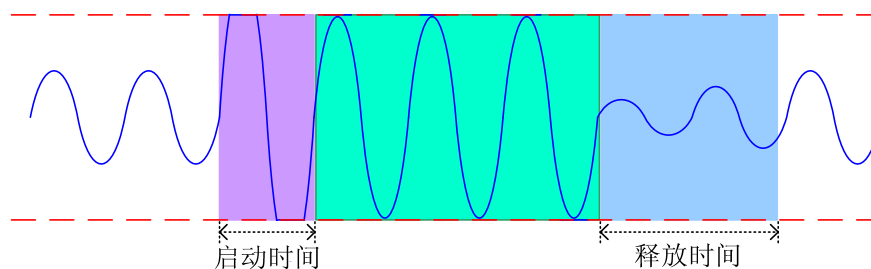


图10 防失真工作模式下的音频输出信号

9.5 电源滤波电容选择

在放大器的应用中，电源的旁路设计很重要，特别是对应用方案的噪声性能及电源电压抑制性能。设计中要求滤波电容尽量靠近芯片电源脚。典型的电容为 100 μ F 的电容并上 1 μ F 的陶瓷电容。

9.6 保护电路

当芯片发生输出引脚与电源或地短路，或者输出之间的短路故障时，过流保护电路会关断芯片以防止芯片被损坏。短路故障消除后，NS4168 自动恢复工作。当芯片温度过高时，芯片也会被关断。温度下降后，NS4168 继续正常工作。当电源电压过低时，芯片同样会被关断，电源电压恢复后，芯片会再次启动。

9.7 layout建议

NS4168 属于 D 类放大器，layout 时应该考虑 EMI 干扰。应用时从以下几个方面可以最大限度降低 EMI 干扰：

1. 功放输出到喇叭的走线，连线尽量短，尽量宽，而且输出布线，连线尽可能远离敏感信号线和电路。
2. 功放电源脚的退耦电容尽可能靠近芯片引脚。电源线，地线最好采用星形接法。
3. 由于空间限制等原因应用环境比较恶劣时在输出端加磁珠和电容可以有效抑制 EMI 干扰。使用时磁珠和电容尽可能靠近芯片引脚。以下是 NS4168 输出端加了磁珠和电容之后的应用设计参考电路：

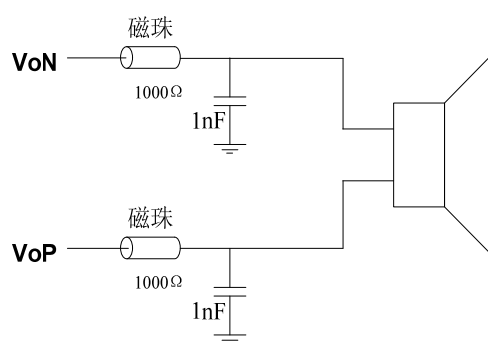


图11 输出端加磁珠应用图

9.8 测试电路

NS4168 测试电路如下图，测量 D 类模式功放时，低通滤波器(Low PASS Filter)是必须的。可以用两个 33uH 的电感串联在负载电阻两端以等效扬声器。如果只采用纯电阻代替扬声器负载，所测到的结果会比扬声器做负载时结果差，包括功率，效率，失真度等指标。

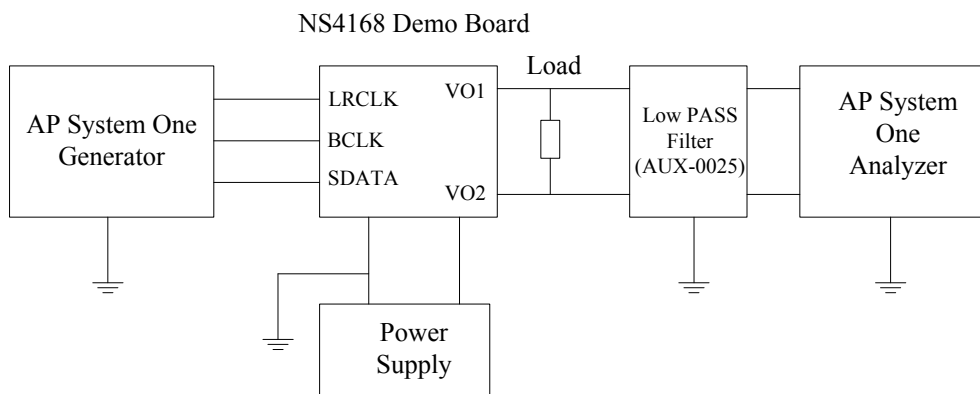


图12 NS4168 测试电路

10 芯片的封装

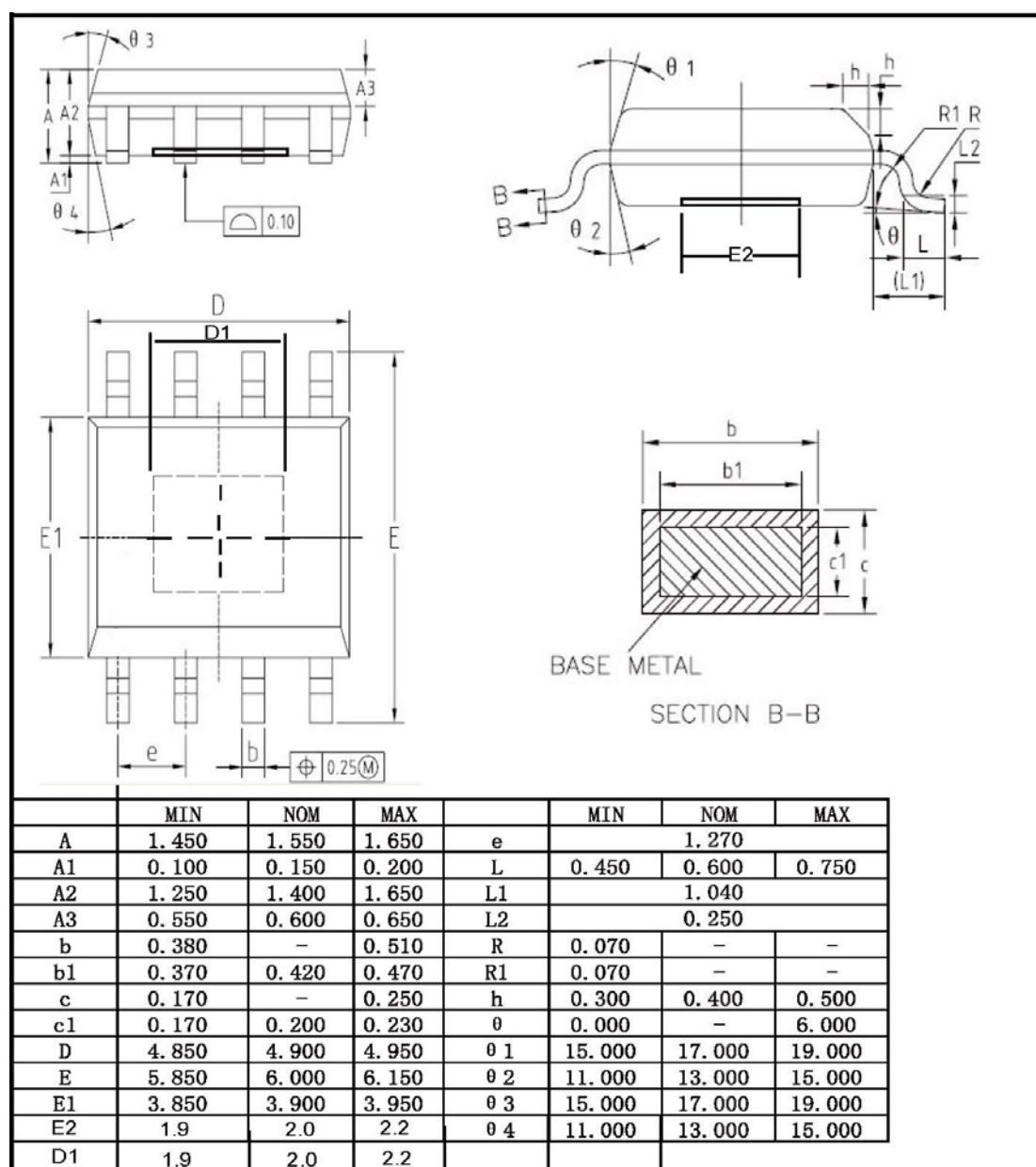


图13 eSOP-8 封装尺寸图