



10W具有防破音单声道D类音频功放

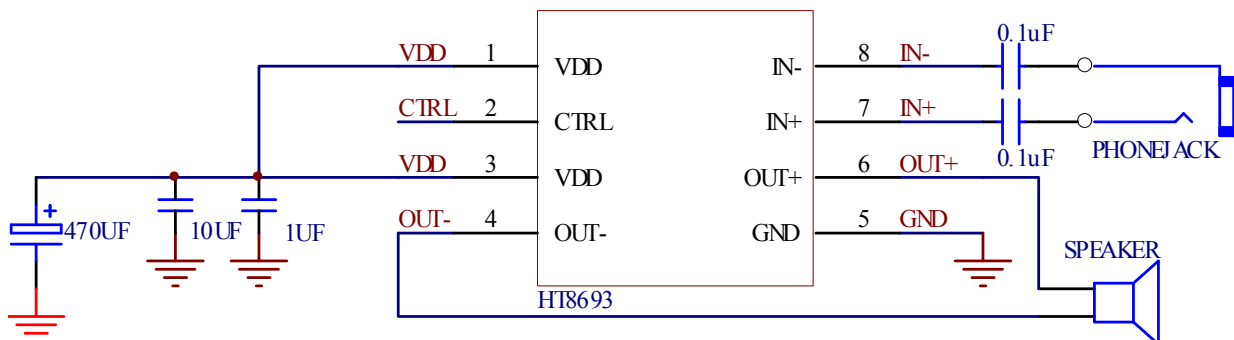
■ 特点

- 防削顶失真功能(Anti-Clipping Function, ACF)
- 免滤波器数字调制, 直接驱动扬声器
- 输出功率
 - 11W ($V_{DD}=9V, R_L=4\Omega, THD+N=10\%$)
 - 3.4W ($V_{DD}=5V, R_L=4\Omega, THD+N=10\%$)
 - 7.05W ($V_{DD}=7.2V, R_L=4\Omega, THD+N=10\%$)
- 过流保护功能
- 过热保护功能
- 欠压异常保护功能
- 无铅无卤封装, SOP8L-PP

■ 应用

- 蓝牙音箱
- 2.1声道小音箱
- iphone/ipod/ipod docking
- 平板电脑, 笔记本电脑
- 小尺寸LCD电视/监视器
- 便携式音箱
- 扩音器
- 拉杆音箱
- 便携式游戏机
- MP4, 导航仪

■ 典型应用图



■ 概述

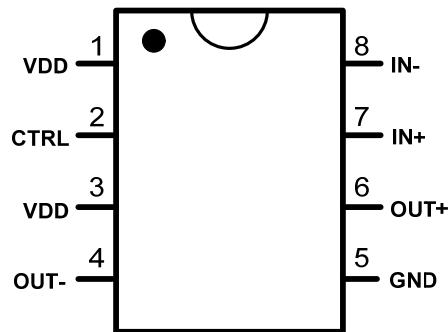
HT8693是一款可支持宽供电电压范围(3V~9V)的D类音频功率放大器, 最大供电电压可达到9V, 在 $V_{DD}=9V$ 、 $THD+N=10\%$ 、 4Ω 负载下, 能连续输出11W功率。

HT8693具有防削顶失真(ACF)输出控制功能, 可检测并抑制由于输入音乐、语音信号幅度过大所引起的输出信号削顶失真(破音), 显著提高音质, 创造舒适听音享受, 并保护扬声器免受过载损坏。同时芯片也具有ACF-Off模式可配置。

HT8693内部集成免滤波器数字调制技术, 能够直接驱动扬声器, 并最大程度减小脉冲输出信号的失真和噪音。输出无需滤波网络, 极少的外部元器件节省了系统空间和成本, 是便携式应用的理想选择。

此外, HT8693内置的关断功能使待机电流最小化, 还集成了输出端过流保护、片内过温保护和电源欠压异常保护等功能。

■ 引脚信息



顶视图

■ 引脚定义^{*1}

SOP8L-PP 引脚号	引脚 名称	I/O	功能
1	VDD	Power	电源
2	CTRL	I	ACF模式和关断模式控制端
3	VDD	Power	电源
4	OUT-	O	反相输出端 (BTL-)
5	GND	Ground	地
6	OUT+	O	同相输出端 (BTL+)
7	IN+	A	同相输入端 (差分+)
8	IN-	A	反相输入端 (差分-)

注1 I: 输入端 O: 输出端 A: 模拟端

当大于VDD的电压外加于PN保护型端口 (ESD保护电路由PMOS和NMOS组成) 时, PMOS电路将有漏电流流过。

■ 订购信息

H T 8 6 9 3

产品型号	封装形式	顶面标记	工作温度范围	包装和供货形式
HT8693	SOP8L-PP	HT8693 UVWXYZ ^{*2}	-40℃~85℃ (扩展工业级)	管装 100片/管

注2: WXYZ/UVWXYZ为内部生产跟踪随机编码。

注3: 除特殊说明外, 以下页面的数据内容均针对SOP8L-PP封装形式的HT8693型号产品。

■ 电气特性

● 极限工作条件^{*1}

参数	符号	最小值	最大值	单位
电源电压范围	V _{DD}	-0.3	9.0	V
输入信号电压范围 (IN+, IN-)	V _{IN}	V _{SS} -0.6	V _{DDout} +0.6	V
输入信号电压范围 (除IN+, IN-外)	V _{IN}	V _{SS} -0.3	V _{DDout} +0.3	V
工作环境温度范围	T _A	-40	85	°C
工作结温范围	T _J	-40	150	°C
储存温度	T _{STG}	-50	150	°C

注1: 为保证器件可靠性和寿命, 以上绝对最大额定值不能超过。否则, 芯片可能立即造成永久性损坏或者其可靠性大大恶化。若输入端电压在可能超过V_{DD}/GND的应用环境中使用, 推荐使用一个外部二极管来保证该电压不会超过绝对最大额定值。

● 推荐工作条件

参数	符号	条件	最小值	典型值	最大值	单位
电源电压 ^{*2}	V _{DD}		3		8.5	V
工作环境温度	T _a		-40	25	85	°C
扬声器阻抗	R _L			4		Ω

注2: V_{DD}的上升时间应当超过1μs。

● 电气特性³

注3: 以下模拟特性随所选元件和PCB布局而有所变化;

参数	符号	条件	最小值	典型值	最大值	单位
V _{DD} 电源的启动阈值	V _{UVLH}			2.2		V
V _{DD} 电源的关断阈值	V _{UVLL}			1.9		V
载波调制频率	f _{PWM}			430		kHz
系统增益	A _{V0}	R _{IN} =56 kΩ		26		dB
上电启动时间 (或从关断唤醒时间)	t _{STUP}			260		ms
ACF衰减增益	A _a		-16		0	dB
CTRL Terminal						
ACF-Off 模式阈值	V _{MOD1}		26/36V _{DD}		V _{DD}	V
ACF-1 模式阈值	V _{MOD2}		16/36V _{DD}		26/36V _{DD}	V
ACF-2 模式阈值	V _{MOD3}		3/36V _{DD}		16/36V _{DD}	V
SD 关断模式阈值	V _{MOD4}		V _{SS}		3/36V _{DD}	V

T_A=25°C, V_{DD}=5V, R_L=4Ω

参数	符号	条件	最小值	典型值	最大值	单位
输出功率	P _O	f=1kHz, THD+N=1%		2.75		W
		f=1kHz, THD+N=10%		3.40		
总谐波失真加噪声	THD+N	f=1kHz, P _O =1W		0.1		%
输出噪声	V _N	f=20Hz~20kHz, A加权, A _v =26dB		150		μV _{rms}
信噪比	SNR	A加权, A _v =26dB, THD+N=0.4%		87.5		dB
电源抑制比	PSRR	f=1kHz		-75		dB
效率	η	f=1kHz, P _O =3W		87.5		%
静态电流	I _{DD}	Input Grounded, No Load		5.7		mA
关断电流	I _{SD}	CTRL=V _{SS}		0.1		μA

TA=25°C, VDD=6.5V, RL=4Ω

参数	符号	条件	最小值	典型值	最大值	单位
输出功率	Po	f=1kHz, THD+N=1%		4.65		W
		f=1kHz, THD+N=10%		5.75		
总谐波失真加噪声	THD+N	f=1kHz, Po=2W		0.15		%
输出噪声	V _N	f=20Hz~20kHz, A加权, Av=26dB		150		μV _{rms}
信噪比	SNR	A加权, Av=24dB, THD+N=0.4%		88.5		dB
电源抑制比	PSRR	f=1kHz		-75		dB
效率	η	f=1kHz, Po=5W		89.5		%
静态电流	I _{DD}	Input Grounded, No Load		7.0		mA
关断电流	I _{SD}	CTRL=V _{SS}		0.2		μA

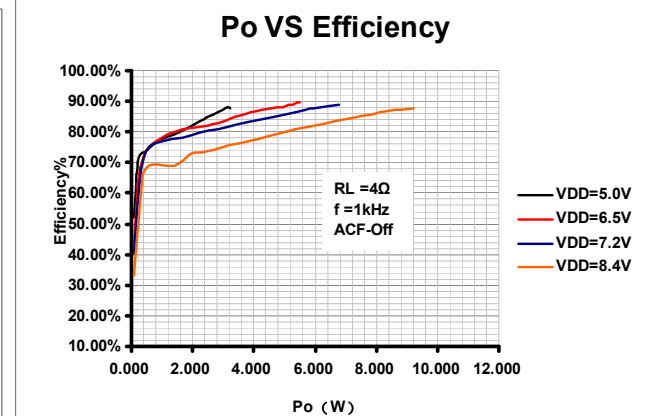
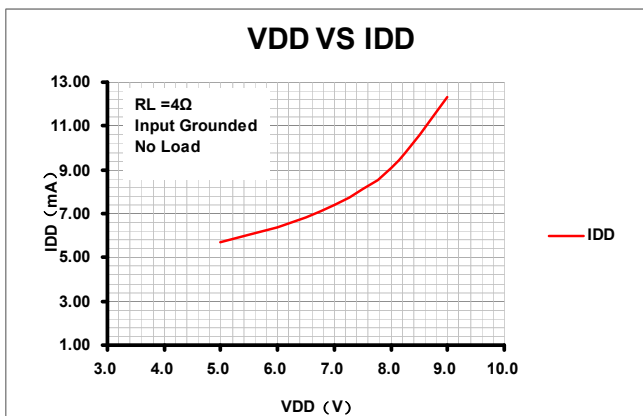
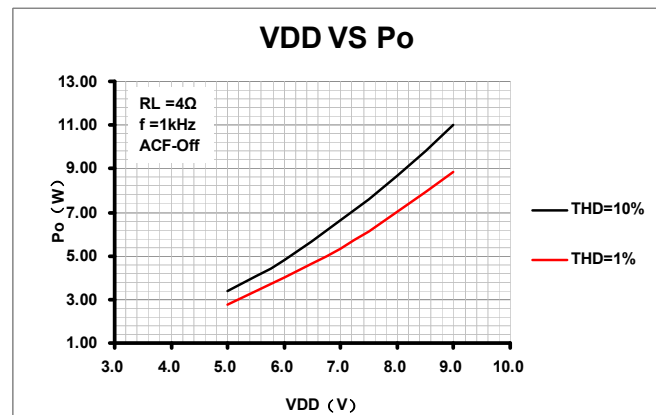
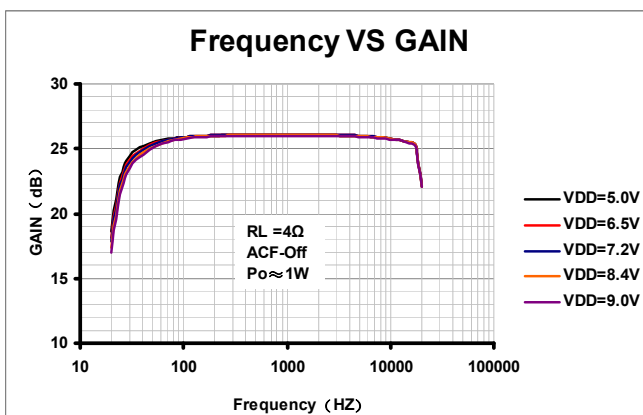
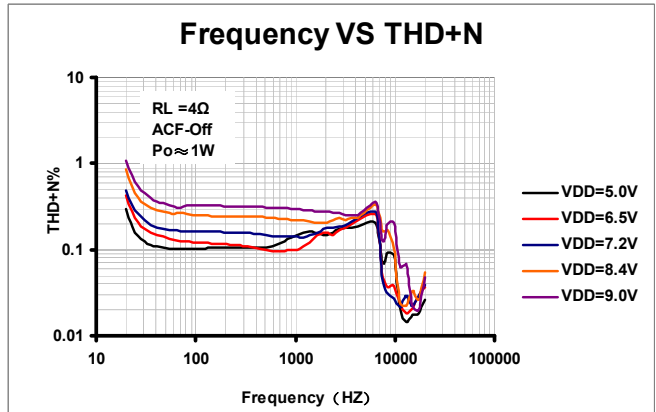
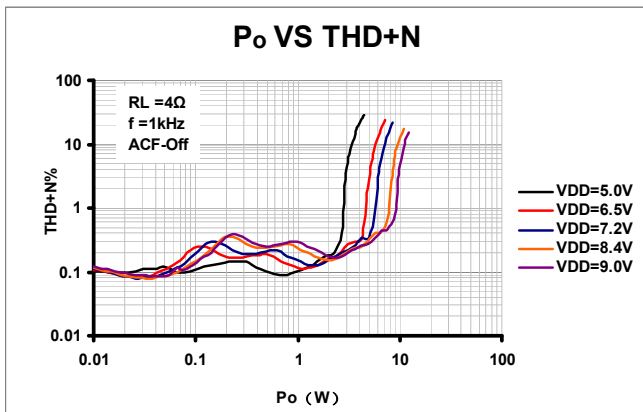
TA=25°C, VDD=7.2V~8.4V (双锂电池应用), RL=4Ω

参数	符号	条件	最小值	典型值	最大值	单位
输出功率	Po	VDD=7.2V	f=1kHz, THD+N=1%	5.75		W
		VDD=8.4V		7.75		
		VDD=7.2V	f=1kHz, THD+N=10%	7.05		
		VDD=8.4V		9.60		
总谐波失真加噪声	THD+N	VDD=7.2V, f=1kHz, Po=3W		0.2		%
		VDD=8.4V, f=1kHz, Po=5W		0.3		
输出噪声	V _N	f=20Hz~20kHz, A加权, Av=26dB		150		μV _{rms}
信噪比	SNR	A加权, Av=24dB, THD+N=0.4%		89.5		dB
电源抑制比	PSRR	f=1kHz		-75		dB
效率	η	VDD=7.2V, f=1kHz, Po=6W		87.5		%
		VDD=8.4V, f=1kHz, Po=9W		87.5		
静态电流	I _{DD}	VDD=7.2V	Input Grounded, No Load	8.0		mA
		VDD=8.4V		10.8		
关断电流	I _{SD}	VDD=7.2V	CTRL=V _{SS}	0.5		μA
		VDD=8.4V		3.9		

TA=25°C, VDD=9V, RL=4Ω

参数	符号	条件	最小值	典型值	最大值	单位
输出功率	Po	f=1kHz, THD+N=1%		8.85		W
		f=1kHz, THD+N=10%		11.00		
总谐波失真加噪声	THD+N	f=1kHz, Po=5W		0.3		%
输出噪声	V _N	f=20Hz~20kHz, A加权, Av=26dB		150		μV _{rms}
信噪比	SNR	A加权, Av=26dB, THD+N=0.4%		90		dB
电源抑制比	PSRR	f=1kHz		-75		dB
效率	η	f=1kHz, Po=10W		81.5		%
静态电流	I _{DD}	Input Grounded, No Load		12.3		mA
关断电流	I _{SD}	CTRL=V _{SS}		4.7		μA

■ 典型特性曲线



■ 功能描述及应用信息

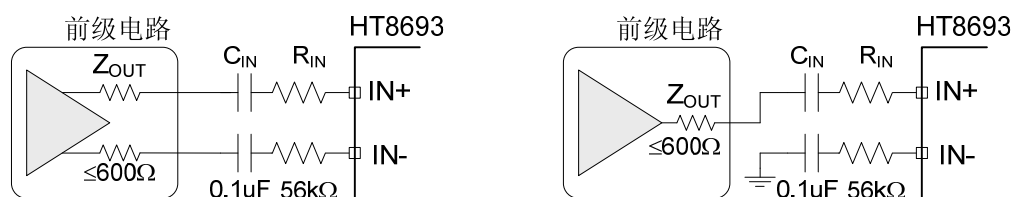
● 输入配置

HT8693 接受模拟差分或单端音频信号输入，产生 PWM 脉冲输出信号驱动扬声器。

对差分输入，通过隔直电容 C_{IN} 和输入电阻 R_{IN} 分别输入到 IN+ 和 IN- 端。系统增益 $A_v = 1440k/R_{IN}$ ，输入 RC 高通滤波器的截止频率 $f_c = 1/(2\pi R_{IN} C_{IN})$ 。

对单端输入，则通过 C_{IN} 耦合到 IN+ 端。IN- 端必须通过输入电阻和电容（与 C_{IN} 、 R_{IN} 值相同）接地。增益 A_v 和截止频率 f_c 与差分输入时相同。

注意系统前级电路的输出阻抗 Z_{OUT} 应不超过 600Ω 。



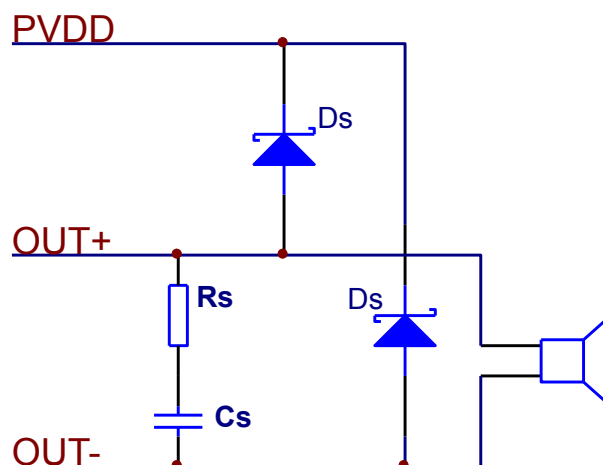
图表 1 (1) 差分输入;

(2) 单端输入

● 功放输出

一般而言，输出端可直接连接负载喇叭。如果输出端的输出线较长，或者对 EMI 的要求较高，则可选择添置铁氧体磁珠或 LC 滤波器。

另外，如果电源电压较大 ($>8.5V$)，纹波较严重，或输入信号幅度较大 ($\geq 1.0V_{rms}$)，或负载喇叭阻抗较小 ($<4\Omega$) 时，有必要适当增大电源端电容（至少 $100\mu F$ 以上），并在输出端加入 Snubber 电路和肖特基二极管（如图 4），防止芯片异常。



图表 2 输出端的连接

推荐参数:

R_s : $1.5 \sim 2\Omega$;

C_s : $330pF \sim 680pF$;

D_s : 正向平均电流 $\geq 2A$; 正向浪涌峰值电流 $\geq 6A$; 正向电压 ($I_F = 1A$) $\leq 0.38V$ 。

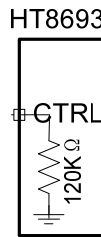
● CTRL 模式设置

在 CTRL 端输入不同电压值，能实现 4 种工作模式，即防削顶模式 1 (ACF-1)，防削顶模式 2 (ACF-2)，防削顶功能关闭模式 (ACF-Off) 和芯片关断模式 (SD)，详见下表。

表格 1 CTRL 引脚不同模式设置的输入电压

参数名	符号	最小值	典型值	最大值	单位
ACF-Off 模式的设置阈值电压	V_{MOD1}	26/36VDD		VDD	V
ACF-1 模式的设置阈值电压	V_{MOD2}	16/36VDD		26/36VDD	V
ACF-2模式的设置阈值电压	V_{MOD3}	3/36VDD		16/36VDD	V
SD 模式的设置阈值电压	V_{MOD4}	VSS		3/36VDD	V

在配置 CTRL 端外部电压时，需要注意的是，其内部有一个 120Kohm 下拉电阻，如下图所示。

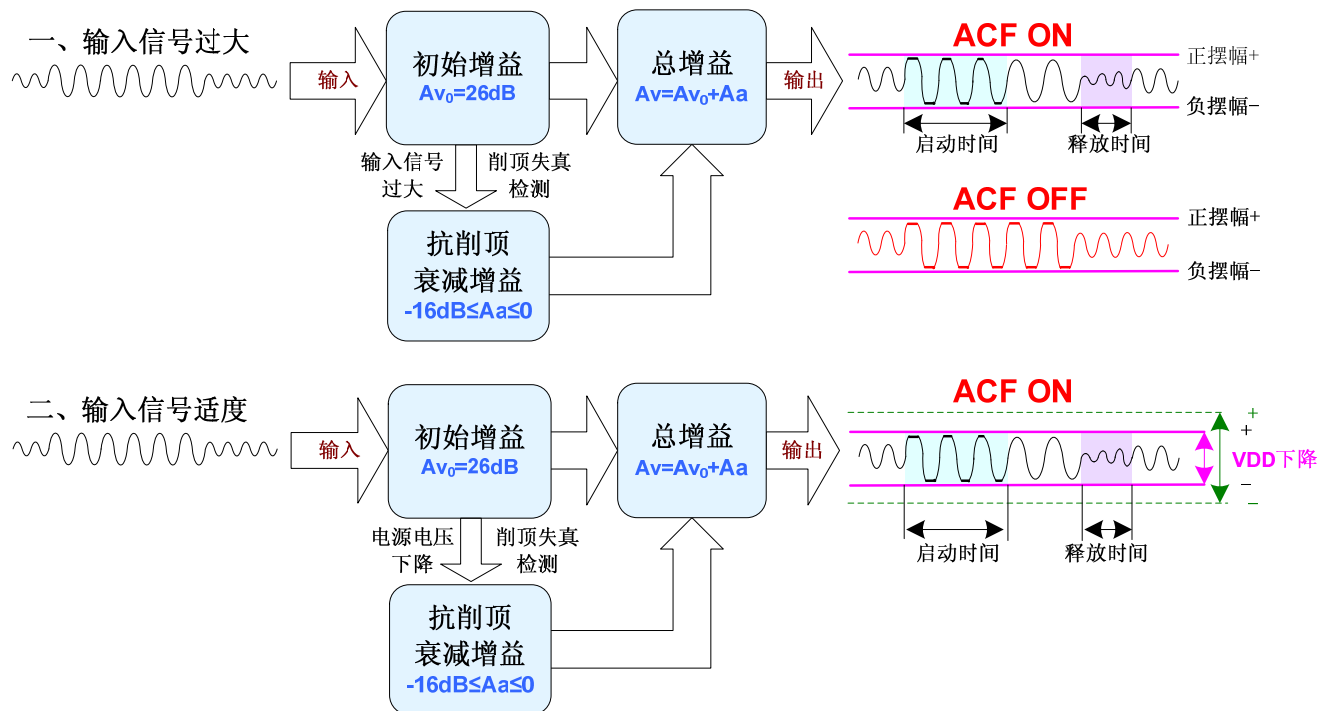


图表 3 CTRL 端内部电阻

● CTRL 模式功能描述

(一) ACF ON 模式

在 ACF-1、ACF-2 模式下，当电路检测到输入信号幅度过大而产生输出削顶时，HT8693 通过自动调整系统增益，控制输出达到一种最大限度的无削顶失真功率水平，由此大大改善了音质效果。此外，当电源电压下降时，HT8693 也能自动衰减输出增益，实现与 VDD 下降值相匹配的最大限度无削顶输出水平。



图表 4 ACF 工作原理示意图

ACF ON 模式下的启动时间 (Attack time) 指在突然输入足够大信号而产生输出削顶的条件下, 从 ACF 启动对放大器的增益调整, 直到增益从 Av_0 衰减至距目标衰减增益 3dB 时的时间间隔; 释放时间 (Release time) 指从产生削顶的输入条件消失, 到增益退出衰减状态恢复到 Av_0 的时间间隔。HT8693 的最大衰减增益为 16dB。

ACF-1 和 ACF-2 模式具有不同的启动时间和释放时间 (见下表)。

表格 2 ACF-1 和 ACF-2 模式区别

模式	启动时间	释放时间
ACF-1 (推荐)	50ms	64ms
ACF-2	5ms	1600ms

(二) ACF OFF 模式

在 ACF-Off 模式下, ACF 功能被关闭, HT8693 不对输出削顶条件作检测, 也不对系统增益作自动调整操作, 系统增益保持为 $Av=Av_0=26dB$ 恒定不变。HT8693 可能因输出存在破音失真而音质变坏。

(三) SD 模式

在关断模式 (低功耗待机) 下, 芯片关闭所有功能并将功耗降低到最小, 输出端为弱低电平状态 (内部通过高阻接地)。

● 咔嗒-噼噗声消除

HT8693 内置控制电路实现了全面的杂音抑制效果, 有效地抑制住了系统在上电、下电、关断及其唤醒操作过程中出现的瞬态咔嗒-噼噗 (Click-Pop) 噪声。

为达到更优异的咔嗒-噼噗声消除效果, 一般情况下, 建议采用 $0.1\mu F$ 或更小的隔直电容 C_{IN} 。同时 POP 噪声还可通过下列上电、下电时关断模式的时序控制措施来达到杂声微乎其微的效果:

- 电源上电时, 保持关断模式, 等电源足够稳定后再解除关断模式。
- 电源下电时, 提前设为关断模式。

● 保护功能

HT8693 具有以下几种保护功能: 输出端过流保护、片内过温保护、电源欠压异常保护。

(1) 过流保护

当检测到一输出端对电源、对地、或对另一输出端短路时, 过流保护启动, 输出端切换至高阻态, 防止芯片烧毁损坏。短路情况消除后, 通过关断、唤醒一次芯片, 或重新上电均能使芯片退出保护模式。

(2) 过温保护

当检测到芯片内温度超过 $150^{\circ}C$ 时, 过温保护启动, 正负输出端切换至弱低电平状态 (内部通过高阻接地), 防止芯片被热击穿损坏。

(3) 欠压保护

当检测到电源端 VDD 低于 V_{UVLL} ($1.9V$), 启动欠压保护, 输出端为弱低电平状态 (内部通过高阻接地); 当检测到 VDD 高于 V_{UVLH} ($2.2V$), 保护模式自动解除, 经启动时间 T_{STUP} 后进入正常工作状态。

■ 封装外形

